



فن کویل های میدیا

Midea Fan Coil Unit



با ضمانت



بدر

شرکت بدر تک الکتریک (سهامی خاص)

950711

فن کویل دیواری



■ مشخصات

- تنوع ظرفیت هوادهی از CFM 300 تا CFM 600
- دارای شیر سه راهه برقی جهت کنترل دبی آب به منظور تثبیت دمای اتاق و ایجاد آسایش بیشتر
- طراحی باریک و ظریف دستگاه باعث می شود فضای کمی از ساختمان را اشغال نماید و نصب آن آسان باشد
- دارای نمایشگر LCD روی فن کویل
- مجهز به ترموستات بر روی فن کویل با کنترل از راه دور همراه با نمایشگر LCD
- قابلیت زمان بندی ۲۴ ساعته
- مجهز به دریچه خودکار توزیع هوا

■ فن کویل دیواری

MKG-600	MKG-500	MKG-400	MKG-300	مدل		
600	500	400	300	CFM	حجم هوادهی	
1020	850	680	510	m ³ /h		
4455	4074	3077	2638	W	ظرفیت سرمایش	
15200	13900	10500	9000	Btu/h		
6300	5686	4338	3693	W	ظرفیت گرمایش	
21500	19400	14800	12600	Btu/h		
40/34/24	39/33/28	37/31/26	35/29/24	dB(A)	شدت صدا	
766	701	529	456	LPH	دبی آب	
29	26	22	18	kPa	اُفت فشار آب	
1070 x210x316	1070 x210x316	915 x210x290		mm	ابعاد (W×D×H)	یونیت داخلی
1180X300X410	1180X300X410	1020X300X385		mm	بسته بندی (W×D×H)	
15/19	15/19	12/16	12/16	kg	وزن بسته بندی / خالص	قطر لوله های رابط
19.1(3/4)	19.1(3/4)	19.1(3/4)	19.1(3/4)	mm(inch)	آب ورودی	
19.1(3/4)	19.1(3/4)	19.1(3/4)	19.1(3/4)	mm(inch)	آب خروجی	
Φ20	Φ20	Φ20	Φ20	mm	لوله درین	



شرکت بدر تک الکتریک از جمله شرکت های تابعه شرکت سرمایه گذاری گروه بدر است. سابقه طولانی فعالیت های اقتصادی موسسین شرکت سرمایه گذاری گروه بدر در زمینه تولید و صنایع الکترونیک به بیش از نیم قرن می رسد. شرکت بدر تک الکتریک در سال ۱۳۸۳ به منظور تمرکز تمامی فعالیت های مرتبط به حوزه صنایع تهویه مطبوع به صورت سازمان یافته در یک شرکت، توسط شرکت سرمایه گذاری گروه بدر تأسیس گردید. این شرکت نماینده انحصاری خدمات مشتریان دستگاه های تهویه مطبوع کریر، سیستم های تهویه مطبوع میدیا، توشیبا و تک الکتریک در ایران می باشد. در حال حاضر شرکت بدر تک الکتریک با داشتن شبکه گسترده فروش و خدمات پس از فروش در سراسر ایران، خدمات متنوعی را به مشتریان ارائه می نماید. از جمله این خدمات می توان به محاسبه و طراحی، نصب و راه اندازی، پشتیبانی از محصولات و تأمین قطعات و... برای انواع دستگاه های تهویه مطبوع و کولر های گازی ارائه شده توسط شرکت، اشاره نمود.



شرکت بدر تک الکتریک (سهامی خاص)

فن کویل کاستی یک طرفه

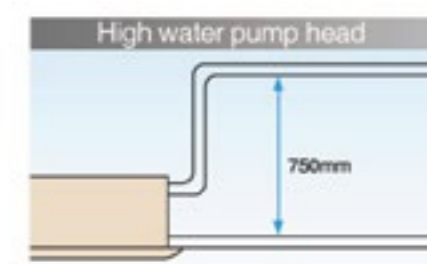
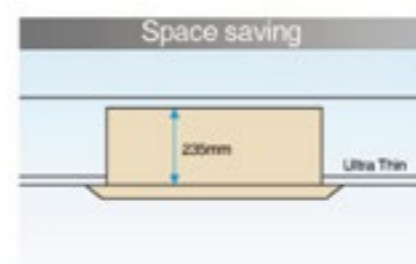
MKC-600	MKC-400	MKC-300	مدل		
600	400	300	CFM	سرعت بالا	حجم هوادمی
1000	680	510	m ³ /h		
500	370	270	CFM		
850	629	459	m ³ /h	سرعت متوسط	
450	341	240	CFM	سرعت پایین	
762	580	408	m ³ /h		
5.7	3.78	3.01	kw	سرعت بالا	ظرفیت سرمایش
5.3	3.58	2.79	kw	سرعت متوسط	
5	3.38	2.56	kw	سرعت پایین	
9.6	6.81	5.39	kw	سرعت بالا	ظرفیت گرمایش
8.9	5.86	4.69	kw	سرعت متوسط	
8.2	5.11	4.04	kw	سرعت پایین	
27.1	14.5	10.1	kpa	افت فشار آب	
3	3	3	Qty	تعداد ردیف	
Φ9.53	Φ9.53	Φ9.53	mm	قطر لوله‌ها	
1.6	1.8	1.8	mm	فاصله فین‌ها	
1150x305	600x229	600x229	mm	ابعاد کویل (LxH)	
1	1	1	Qty	تعداد فن موتور	
44	40	38	W	توان فن موتور	
44/40/37	40/37/35	38/35/33	dB(A)	شدت صدا (Hi/Med/Low)	
3/4	3/4	3/4	Inch	قطر لوله ورودی و خروجی آب (internal)	
3/4	3/4	3/4	Inch	قطر لوله درین (external thread)	
31/38	23/27	23/27	kg	خالص/بسته‌بندی (unit)	وزن
9/12	4/7	4/7	kg	خالص/بسته‌بندی (panel)	
1200x198x655	850x235x400	850x235x400	mm	خالص (unit)	ابعاد (WxHxD)
1420x10x755	1050x18x470	1050x18x470	mm	خالص (panel)	
1380x265x775	1080x310x460	1080x310x460	mm	بسته‌بندی (unit)	
1500x110x870	1120x172x540	1120x172x540	mm	بسته‌بندی (panel)	

فن کویل کاستی یک طرفه



مشخصات

- تنوع ظرفیت هوادمی از CFM 300 تا CFM 600
- جریان هوای یکنواخت با کمترین سطح صدا
- بدنه بسیار باریک با قابلیت نصب در سقف‌های کاذب با ارتفاع کم
- مجهز به پمپ درین با قابلیت پمپاژ آب تقطیر شده تا ارتفاع ۷۵ سانتی‌متر
- جریان هوای یکنواخت
- قابلیت نصب سریع، سرویس و نگهداری آسان
- قابلیت زمان‌بندی ۲۴ ساعته جهت روشن و خاموش شدن
- مجهز به دریچه خودکار توزیع هوا



فن کویل کاستی چهار طرفه کامپکت

MKD-500	MKD-400	MKD-300	مدل	
500	400	300	CFM	حجم هوادهی
850	680	510	m ³ /h	
4.50	3.70	3.00	Kw	ظرفیت سرمایش
5.99	5	3.99	Kw	ظرفیت گرمایش
12.9	10.7	8.7	L/min	دبی آب
16	15	14	kPa	اُفت فشار آب
45/42/34	42/39/32	36/33/28	dB(A)	شدت صدا
3/4	3/4	3/4	Inch	آب ورودی
3/4	3/4	3/4	Inch	آب خروجی
ODΦ25			mm	لوله درین
17.5/22.5	17.5/22.5	17.5/22.5	kg	خالص/بسته بندی (unit)
3	3	3	mm	خالص/بسته بندی (panel)
575x261x575	575x261x575	575x261x575	mm	خالص (unit)
647x50x647	647x50x647	647x50x647	mm	خالص (panel)
705x340x705	705x340x705	705x340x705	mm	بسته بندی (unit)
715x123x715	715x123x715	715x123x715	mm	بسته بندی (panel)
				قطر لوله های رابط
				وزن
				ابعاد (W×D×H)

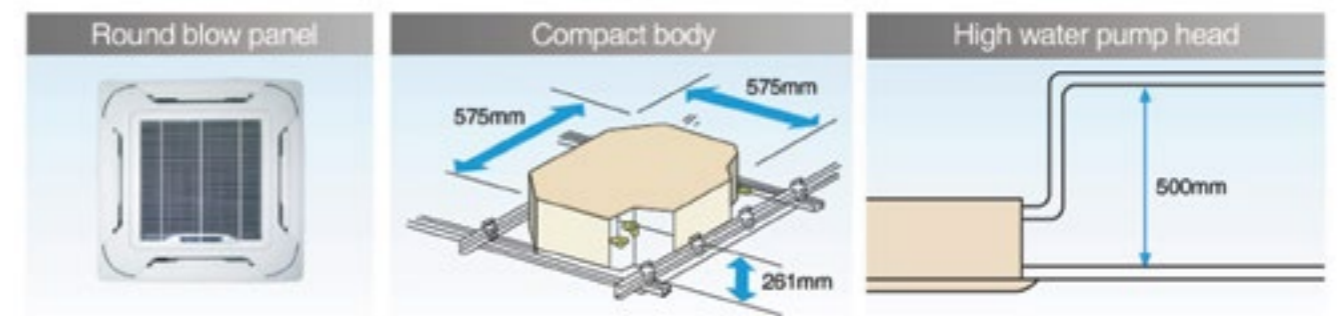


فن کویل کاستی چهار طرفه کامپکت



مشخصات

- تنوع ظرفیت هوادهی از CFM 300 تا CFM 500
- طراحی فشرده با قابلیت نصب در سقف های کاذب با ارتفاع محدود
- مجهز به فن پیچی ۳ بعدی به منظور کاهش مقاومت هوا
- جریان هوای یکنواخت با کمترین سطح صدا
- مجهز به پمپ درین با قابلیت پمپاژ آب تقطیر شده تا ارتفاع ۵۰ سانتی متر
- جریان هوای چهار جهته
- مجهز به ترموستات بر روی فن کویل با کنترل از راه دور همراه با نمایشگر LCD
- قابلیت نصب سریع، سرویس و نگهداری آسان
- قابلیت زمان بندی ۲۴ ساعته
- مجهز به دریچه خودکار توزیع هوا



فن کویل کاستی چهار طرفه

MKA-850R(A)	MKA-750R(A)	MKA-600R(A)	مدل	
850	750	600	CFM	حجم هوادهی
1400	1250	1000	m ³ /h	
7.26	6.98	5.7	KW	ظرفیت سرمایش
24800	23840	19510	Btu/h	
12.41	11.55	9.66	KW	ظرفیت گرمایش
42360	39420	32970	Btu/h	
47/43/38	46/42/37	45/41/36	(dB)A	شدت صدا (Hi/Med/Low)
20.8	20.0	16.4	l/min	دبی آب
27	25.2	23.8	kPa	اُفت فشار آب
840×300×840	840×230×840		mm	ابعاد (W×D×H)
955×317×955	955×247×955		mm	ابعاد بسته‌بندی (W×D×H)
35/42	29/36		kg	وزن بسته‌بندی / خالص
950×46×950			mm	ابعاد (W×D×H)
1035×90×1035			mm	ابعاد بسته‌بندی (W×D×H)
6/9			kg	وزن بسته‌بندی / خالص
RC3/4" internal thread			inch	آب ورودی
RC3/4" internal thread			inch	آب خروجی
EVA+LDPE 3/4" external thread			inch	لوله درین
6				پانل
30.5	25	25	Kg	وزن خالص بدنه

فن کویل کاستی چهار طرفه

MKA-1500R(A)	MKA-1200R(A)	MKA-950R(A)	مدل	
1500	1200	950	CFM	حجم هوادهی
2550	2000	1600	m ³ /h	
12866	10390	8220	W	ظرفیت سرمایش
43900	35450	28050	Btu/h	
21043	17585	13845	W	ظرفیت گرمایش
71800	60000	47240	Btu/h	
50/46/41	49/45/40	48/44/39	(dB)A	شدت صدا (Hi/Med/Low)
36.9	29.8	23.6	l/min	دبی آب
40	44	31.2	kPa	اُفت فشار آب
840×300×840			mm	ابعاد (W×D×H)
955×317×955			mm	ابعاد بسته‌بندی (W×D×H)
35/42			kg	وزن بسته‌بندی / خالص
950×46×950			mm	ابعاد (W×D×H)
1035×90×1035			mm	ابعاد بسته‌بندی (W×D×H)
6/9			kg	وزن بسته‌بندی / خالص
RC3/4" internal thread			inch	آب ورودی
RC3/4" internal thread			inch	آب خروجی
EVA+LDPE 3/4" external thread			inch	لوله درین
6				پانل
35	30.5	30.5	Kg	وزن خالص بدنه

فن کویل کاستی چهار طرفه

مشخصات

- تنوع ظرفیت هوادهی از CFM 600 تا CFM 1500
- سرمایش موثر، یکنواخت و سریع با خروجی هوای چهار طرفه
- دارای فن پیچی ۳ بعدی به منظور کاهش مقاومت هوا
- توزیع یکنواخت هوا در محیط
- نصب و نگهداری آسان
- مجهز به پمپ درین با قابلیت پمپاژ آب تقطیر شده تا ارتفاع ۷۵ سانتی‌متر
- مجهز به ترموستات بر روی فن کویل با کنترل از راه دور همراه با نمایشگر LCD
- قابلیت زمان‌بندی ۲۴ ساعته
- قابلیت اتصال به هوای تازه
- مجهز به دریچه خودکار توزیع هوا
- اشغال فضای بسیار کم در سقف کاذب
- به علت فشردگی دستگاه‌ها و وزن کم آن برای نصب احتیاج به بالابر ندارد



فن کویل کانالی

فن کویل کانالی

MKT3H-1400G70	MKT3H-1200G70	MKT3H-1000G70	MKT3H-800G70	مدل	
2380	2040	1700	1360	m3/h	حجم هوادمی
1400	1200	1000	800	CFM	
12	10	8.8	6.6	ظرفیت سرمایش (kW)	
17.9	15	13.2	9.7	ظرفیت گرمایش (kW)	
2.05	1.71	1.51	1.11	دبی آب m3/h	
36	24	24	8	اُفت فشار kPa	
70	70	70	70	فشار استاتیک خارجی استاندارد Pa	
RC3/4" internal thread				آب ورودی	قطر لوله‌های رابط
RC3/4" internal thread				آب خروجی	
ZG3/4" external thread				لوله درین	
946×400×816	946×400×816	946×400×816	946×400×816	mm	ابعاد خالص (W×H×D)
1015×480×857	1015×480×857	1015×480×857	1015×480×857	mm	ابعاد بسته‌بندی
54	52	52	50	kg	وزن خالص
59	57	57	55	kg	وزن بسته‌بندی

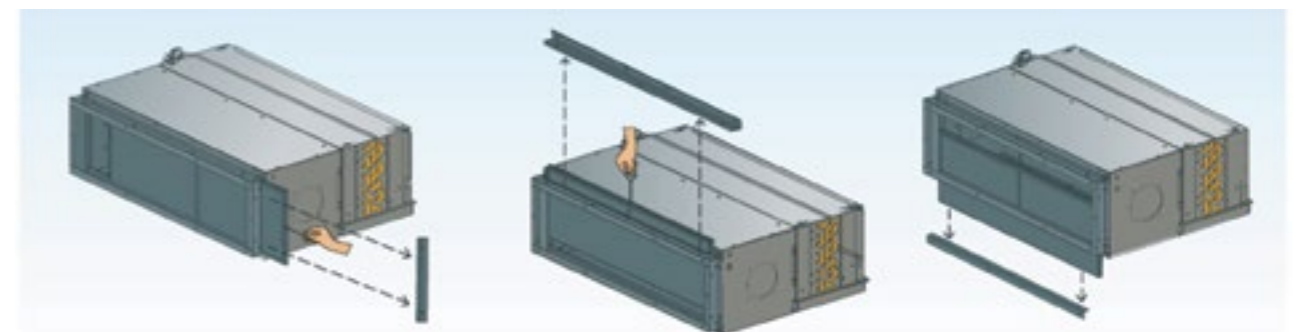
فن کویل کانالی

MKT3H-2200G100	MKT3H-1800G100	MKT3H-1600G100	مدل	
3740	3060	2720	m3/h	حجم هوادمی
2200	1800	1600	CFM	
19.9	15.8	14.1	ظرفیت سرمایش (kW)	
30	23.8	21.2	ظرفیت گرمایش (kW)	
3.43	2.72	2.42	دبی آب m3/h	
130	90	52	اُفت فشار kPa	
100	100	100	فشار استاتیک خارجی استاندارد Pa	
66/63/58	63/60/53	62/58/53	شدت صدا (Hi/Med/Low)	
RC3/4" internal thread			آب ورودی	قطر لوله‌های رابط
RC3/4" internal thread			آب خروجی	
ZG3/4" external thread			لوله درین	
1290×400×809	1290×400×809	1290×400×809	mm	ابعاد خالص (W×H×D)
1015×450×857	1015×450×857	1015×450×857	mm	ابعاد بسته‌بندی (W×H×D)
52	52	50	kg	وزن خالص
57	57	55	kg	وزن بسته‌بندی



مشخصات

- تنوع ظرفیت هوادمی از CFM 800 تا CFM 2200
- دارای فشار استاتیکی بالا و قابلیت کانال کشی جهت توزیع متناسب هوا در فضاهای مختلف
- بدنه ساخته شده از ورق گالوانیزه سخت و محکم
- هزینه نگهداری و نصب پایین
- قابلیت جدا کردن فیلتر جهت تعویض و یا تمیز کردن آن از سه جهت (چپ، راست و پایین)
- امکان برداشتن پنل و دسترسی آسان به اجزاء داخلی به منظور سرویس و تمیز کردن اجزا
- مجهز به فیلتر قابل شستشو
- قابلیت اطمینان و راندمان بالا در ظرفیت‌های مختلف
- دارای سینی تخلیه درین از جنس گالوانیزه
- دارای فن سانتریفوژ ۳ سرعتی
- قابلیت اتصال به هوای آزاد
- با فشار ایستایی خارجی (ESP) ۷۰۰ و ۱۰۰ پاسکال



فن کویل سقفی توکار

MKT3-500	MKT3-400	MKT3-300	MKT3-200	مدل		
850	680	510	340	m3/h	حجم هوادهی	
500	400	300	200	CFM		
4.8	4.2	3.3	2.1	kW	ظرفیت سرمایش	
7.9	6.8	5.3	3.5	kW	ظرفیت گرمایش	
40/36/30	37/34/28	36/33/27	35/32/26	dB(A)	شدت صدا (Hi/Med/Low)	
0.83	0.72	0.56	0.36	m3/h	دبی آب	
24	18	16	14	kPa	اُفت فشار آب	
RC3/4"	RC3/4"	RC3/4"	RC3/4"	Inch	آب ورودی	قطر لوله‌های رابط
RC3/4"	RC3/4"	RC3/4"	RC3/4"	Inch	آب خروجی	
ZG3/4"	ZG3/4"	ZG3/4"	ZG3/4"	Inch	لوله درین	
912×241×526	912×241×526	812×241×526	757×241×526	mm	ابعاد خالص (W×D×H)	ابعاد
25	25	19	18	kg	وزن خالص	وزن
28	28	23	22	kg	وزن بسته‌بندی	

فن کویل سقفی توکار

MKT3-1200	MKT3-1000	MKT3-800	MKT3-600	مدل		
2040	1700	1360	1020	m3/h	حجم هوادهی	
1200	1000	800	600	CFM		
11.5	9.1	7.9	5.8	kW	ظرفیت سرمایش	
20.3	16	13.6	10	kW	ظرفیت گرمایش	
46/42/36	45/42/35	43/39/33	42/36/32	dB(A)	شدت صدا (Hi/Med/Low)	
1.98	1.56	1.36	0.89	m3/h	دبی آب	
39	32	39	36	kPa	اُفت فشار آب	
RC3/4"	RC3/4"	RC3/4"	RC3/4"	Inch	آب ورودی	قطر لوله‌های رابط
RC3/4"	RC3/4"	RC3/4"	RC3/4"	Inch	آب خروجی	
ZG3/4"	ZG3/4"	ZG3/4"	ZG3/4"	Inch	لوله درین	
1830×241×526	1540×241×526	1435×241×526	1135×241×526	mm	ابعاد خالص (W×D×H)	ابعاد
44	37	34	28	kg	وزن خالص	وزن
48	41	37	31	kg	وزن بسته‌بندی	

فن کویل سقفی توکار



مشخصات

- تنوع ظرفیت هوادهی از CFM 200 تا CFM 1200
- طراحی خاص و فشرده با کمترین سطح صدا
- بدنه ساخته شده از ورق گالوانیزه سخت و محکم
- هزینه نگهداری و نصب پایین
- کم حجم با وزن پایین
- قابلیت جدا کردن فیلتر جهت تعویض و یا تمیز کردن آن از سه جهت (چپ ، راست و پایین)
- مجهز به فیلتر قابل شستشو
- دارای سینی تخلیه درین از جنس گالوانیزه
- دارای فن سانتریفوژ ۳ سرعته
- دارای کویل سه ردیفه
- در دو مدل با فشار ایستایی خارجی (ESP) ۱۲ و ۳۰ پاسکال
- قابلیت تعویض جهت لوله ورودی



فن کویل زمینی

■ فن کویل زمینی

MKF4(5)-450	MKF4(5)-400	MKF4(5)-300	MKF4(5)-250	MKF4(5)-150	مدل	
450	400	300	250	150	CFM	حجم هوادهی
765	680	510	425	255	m ³ /h	
3.97	3.27	2.53	1.87	1.15	KW	ظرفیت سرمایش
13500	11185	8630	6380	3925	Btu/h	
8.85	7.22	5.64	4.17	2.54	KW	ظرفیت گرمایش
30195	24635	19245	14230	8665	Btu/h	
41	39	37	35	32	dB(A)	شدت صدا
683	562	435	323	197	LPH	دبی آب
9.5	8.6	13.5	9.3	16.5	kPa	اُفت فشار آب
1200×626×220	1000×626×220	1000×626×220	800×626×220	800×626×220	mm	ابعاد (W×D×H)
1289×722×312	1089×722×312	1089×722×312	889×722×312	889×722×312	mm	بسته‌بندی (W×D×H)
32.5/38	26/31	26/31	22.5/26.5	22.5/26.5	kg	وزن بسته‌بندی / خالص
3/4G	3/4G	3/4G	3/4G	3/4G	mm	آب ورودی
3/4G	3/4G	3/4G	3/4G	3/4G	mm	آب خروجی
φ16	φ16	φ16	φ16	φ16	mm	لوله درین

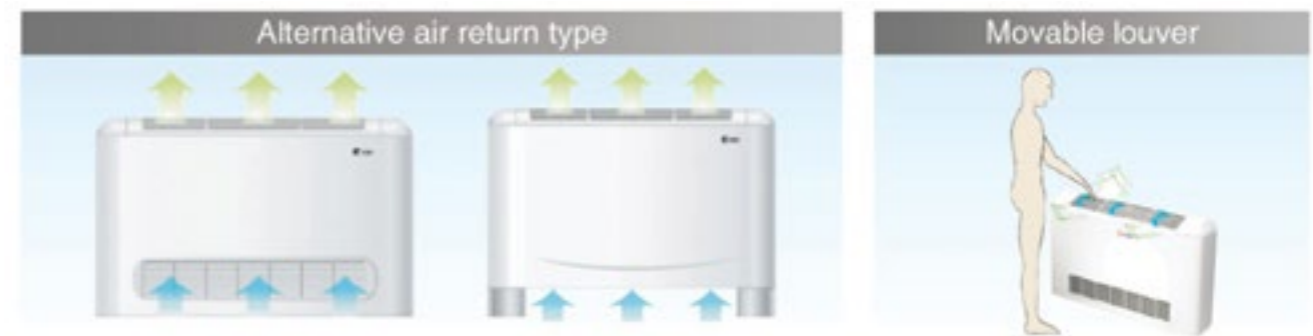
■ فن کویل زمینی

MKF4(5)-900	MKF4(5)-800	MKF4(5)-600	MKF4(5)-500	مدل	
900	800	600	500	CFM	حجم هوادهی
1530	1360	1020	850	m ³ /h	
7.85	6.52	5.64	4.85	KW	ظرفیت سرمایش
26800	22200	19245	16550	Btu/h	
18.20	15.35	12.24	10.28	KW	ظرفیت گرمایش
62100	52375	41765	35075	Btu/h	
48	46	44	43	dB(A)	شدت صدا
1349	1122	969	835	LPH	دبی آب
12.1	9.5	10	20	kPa	اُفت فشار آب
1500×626×220	1500×626×220	1500×626×220	1200×626×220	mm	ابعاد (W×D×H)
1589×722×312	1589×722×312	1589×722×312	1289×722×312	mm	بسته‌بندی (W×D×H)
39/45	39/45	39/45	32.5/38	kg	وزن بسته‌بندی / خالص
3/4G	3/4G	3/4G	3/4G	mm	آب ورودی
3/4G	3/4G	3/4G	3/4G	mm	آب خروجی
φ16	φ16	φ16	φ16	mm	لوله درین



■ مشخصات

- تنوع ظرفیت هوادهی از CFM 150 تا CFM 900
- مناسب برای فضاهای مختلف همچون آپارتمان‌ها، هتل‌ها، مدارس و اداره‌ها و ...
- استفاده از دمنده گالوانیزه برای ایجاد صدای کمتر و راحتی بیشتر
- مکش هوا از زیر و دهش از روبه‌رو
- طراحی باریک و زیبای بدنه
- عملکرد آرام و بی صدا
- نصب سریع و آسان





Technology Inspires Possibilities



شرکت بدر تک الکتریک (سهامی خاص)

شرکت بدر تک الکتریک نماینده انحصاری خدمات مشتریان تهویه مطبوع مرکزی

میڈیا و کولرهای گازی **آکتیو**، **توشیبا**، **کریر** در ایران

تهران | خیابان شهید مطهری | خیابان ترکمنستان | شماره ۱۸

تلفن: ۶ - ۸۸۴۵۵۰۶۱ | نما بر: ۸۸۴۳۶۰۴۰

www.badrtech.com | info@badrtech.com